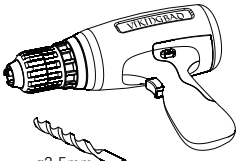


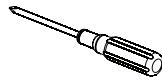
# Installasjonsveiledning VikingBad IDA Ben

## ANBEFALT VERKTØY:



$\varnothing 2,5\text{mm}$

Drill og Bor

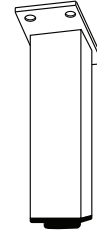


Skrudjern



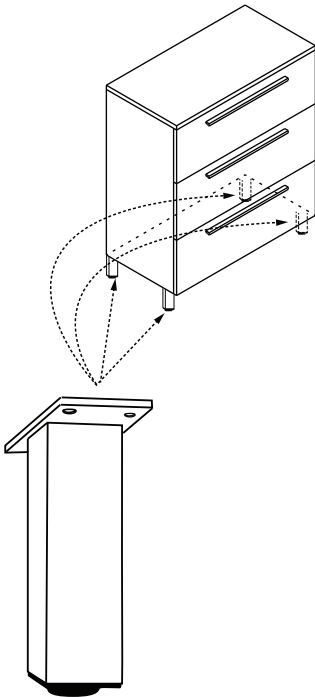
Vater

## DELER:

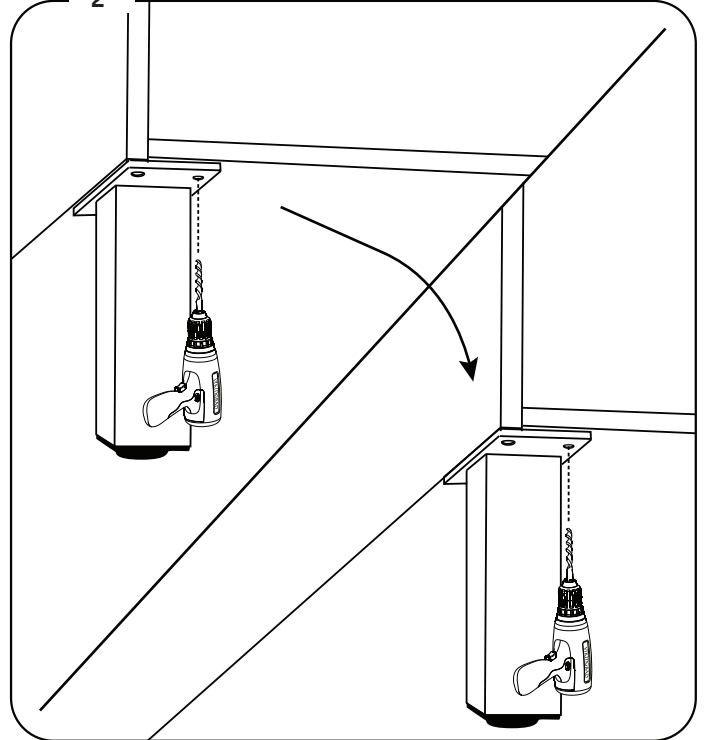


4 x 

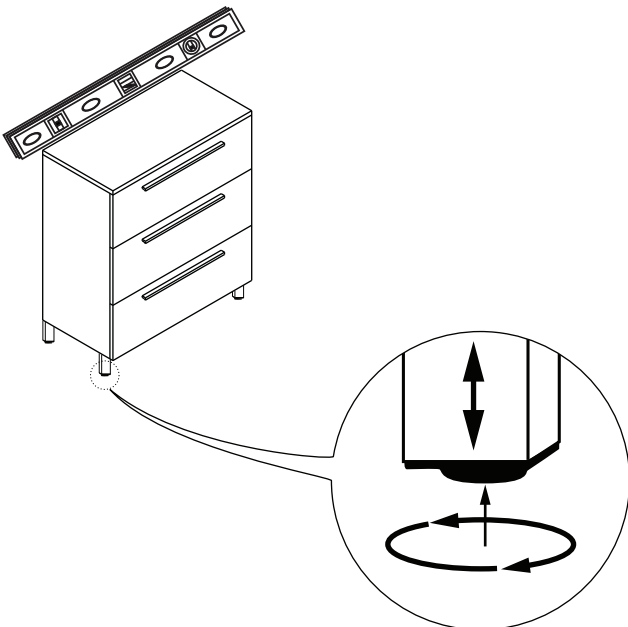
1



2



3



4

**OBS!**  
Sikre produktet med skruer i vange bak!  
(Ta av skuffen, se manual for møbel).

